

TP970-TP973 Pneumatic Thermostats

INSTALLATION INSTRUCTIONS

INSTALLATION

These instructions cover mounting the thermostat to a wall without additional hardware. For replacement of existing competitive and older Honeywell thermostats, use the appropriate adapter kit and follow instructions packed with kit.

Installation Tools

The following tools will be useful during calibration check and cover installation:

Part No.	Description (Fig. 1)
305965	Gage, 0 to 30 psi (0 to 207 kPa)
CCT729A	Gage Adapter for thermostats with gage tap fitting
CCT735A	Thermostat Tool

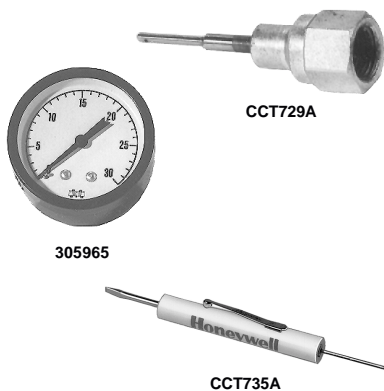
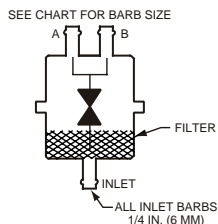


Fig. 1. Thermostat installation tools.

Remote Restrictors

When remote restrictors are required, (one pipe TP973) select from Figure 2.



Part No.	Orifice Size in inches	Body Color	Barb Size in inches (MM)	
			A	B
14002913-	0.005	Blue	1/4 (6)	5/32 (4)
-001*			5/32 (4)	5/32 (4)
-004	0.005	Blue	5/32 (4)	5/32 (4)

* One Barb Cap 14003567-001 Furnished with Restrictor

C3931-1

Fig. 2. Remote restrictors.

Piping

Use 5/32-in. O.D. polyethylene tubing. Connect main and branch lines to the backplate, connecting main to the left side barb fitting as viewed from the back and branch to the right side barb. Leave the third (lower) fitting open, except for a three-pipe TP971 Thermostat.

Mounting

See Figure 3. If mounting on other than a hollow wall, see Installation Instructions 95-5597.



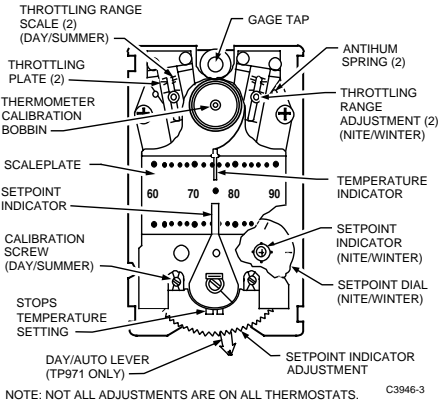


Fig. 3. Installing TP970-TP973 without wall box.

ADJUSTMENTS

After installation, set the thermostat to the desired setpoint and let the system operate long enough to stabilize. The length of time required for stabilization depends on system response time. This could be only a few minutes or as long as several hours. Make certain that the system has stabilized before checking calibration. If the temperature stabilizes within one-half of the throttling range of the setpoint, no calibration is required.

NOTE: All thermostats are accurately factory calibrated and should require only a calibration (bleed-off) check to ensure correct operation.

Throttling Range

Throttling ranges (TR) are factory set at 4F (2K) and should not require any change under normal operating conditions.

If a change in throttling range is necessary, reset the throttling range to the values specified on the job drawings. Use the following procedures:

1. Remove stat cover and install 0 to 30 psi (0 to 207 kPa) gage in gage tap (Fig. 4)
2. Slide the TR indicator to the desired position on the TR scale.
3. Mechanically check the TR by moving setpoint lever to determine the difference in setpoint indication when the branchline pressure reads 3 psi (21 kPa) and 13 psi (91 kPa). (It may be necessary to turn the calibration screw to adjust TR into the stat range.)
4. Reset TR to within $\pm 2F$ ($\pm 1K$) of required setting for accurate control.
5. Follow RECALIBRATION procedures.

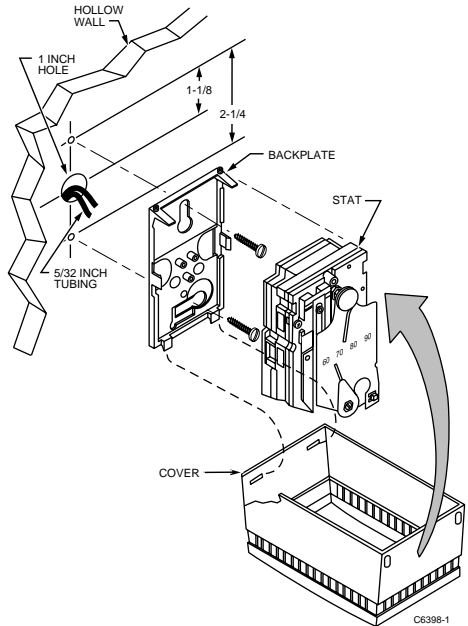


Fig. 4. TP971 and TP972A2218 controls and indicators. Front view—cover off.

Calibration Check

To check calibration, the control space temperature must be within the scale range of the thermostat.

On direct-acting bimetal elements:

1. Turn setpoint down five degrees below actual room temperature and allow thermostat to build up branchline pressure.
2. Turn setpoint indicator (Fig 4) up slowly.
3. If thermostat begins to bleed off between 1F (0.5C) and 3F (1.5C) below room temperature, no further calibration is necessary.

On reverse-acting, bimetal elements:

1. Turn setpoint up five degrees above actual room temperature as measured by a test thermometer, and allow thermostat to build up branchline pressure.
2. Turn down setpoint indicator (Fig. 4) slowly.
3. If thermostat begins to bleed off between 1F (0.5C) and 3F (1.5C) above room temperature, no further calibration is necessary.

Calibration



CAUTION

The thermostat is very sensitive and should not be heated by excessive handling during calibration.

NOTE: Reference in the following procedures to a 30 psi gage implies the gage and gage adapter listed in INSTALLATION TOOLS section.

TP970

1. Remove the thermostat cover and install a 30 psi gage into the gage tap.
2. Set the temperature setpoint indicator at the indicated temperature.
3. Turn the calibration screw (see Fig. 4) until the gage reads 0 psi.
4. Turn the calibration screw in the opposite direction until the gage reads 8 psi (56 kPa) plus or minus 1 psi (7 kPa). The thermostat is now calibrated.
5. Remove the gage and replace cover.

TP971

1. Remove the thermostat cover and install a 30 psi gage into the gage tap.
2. Set the temperature setpoint indicator at the indicated temperature.
3. With 13 psi (91 kPa) (DAY) main air pressure, turn the DAY (left) calibration screw (see Fig. 4) until the gage reads 0 psi.
4. Turn the calibration screw in the opposite direction until the gage reads 8 psi (56 kPa) plus or minus 1 psi (7 kPa).
5. With 18 psi (126 kPa) (NITE) main air pressure, rotate the night setpoint dial until its setting agrees with the indicated temperature.
6. Repeat Steps 2, 3, and 4 using the NITE setpoint and (right) calibration screw. The thermostat is now in calibration.
7. Remove the gage and replace cover.

TP972

1. Remove the thermostat cover and install a 30 psi gage into the gage tap.
2. Set the temperature setpoint indicator to the indicated temperature.
3. With 13 psi (91 kPa) (SUMMER) main air pressure, turn the SUMMER (left) calibration screw (see Fig. 4) until the gage reads 0 psi.
4. Turn the calibration screw in the opposite direction until the gage reads 8 psi (56 kPa) plus or minus 1 psi (7 kPa).
5. With 18 psi (126 kPa) (WINTER) main air pressure, repeat Steps 3 and 4, using the WINTER (right) calibration screw. The thermostat is now in calibration.
6. Remove the gage and replace the cover.

TP973

Same as TP970.

Honeywell

Home and Building Control

Honeywell Inc.
Honeywell Plaza
P.O. Box 524
Minneapolis, MN 55408-0524

Home and Building Control

Honeywell Limited-Honeywell Limitée
155 Gordon Baker Road
North York, Ontario
M2H 3N7



Thermostats pneumatiques TP970-TP973

NOTICE D'INSTALLATION

INSTALLATION

La présente notice d'installation explique comment installer un thermostat au mur sans ajout de matériel additionnel. Pour le remplacement de thermostats de la concurrence déjà installés, utiliser la trousse d'adaptation adéquate et suivre les directives qui accompagnent la trousse.

Outils d'installation

N° de pièce	Description (Fig. 1)
305965	Manomètre, 0 à 30 psi (0 à 207 kPa)
CCT729A	Adaptateur de manomètre pour thermostats avec raccord pour prise de manomètre
CCT735A	Outil pour thermostat

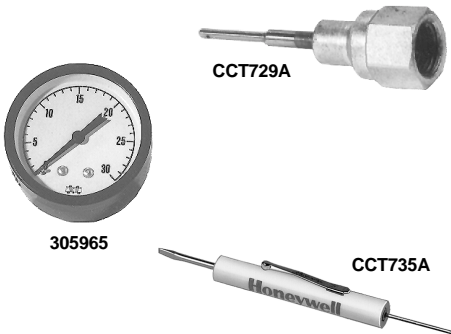
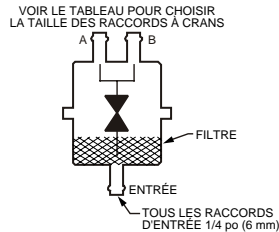


Fig. 1. Outils pour l'installation du thermostat.

Restricteurs à distance

Lorsqu'il faut utiliser des restricteurs (TP973 à un tuyau), les choisir à partir de la Fig. 2.



RESTRICTEURS À DISTANCE

N° DE PIÈCE 14002913-	TAILLE DE L'ORIFICE EN PO	COULEUR DU CORPS	TAILLE DU RACCORD À CRANS EN PO (MM)	
			A	B
-001*	0,005	Blue	1/4 (6)	5/32 (4)
-004	0,005	Blue	5/32 (4)	5/32 (4)

* UN BOUCHON À CRANS 14003567-001 FOURNI AVEC LE RESTRICTEUR.

CF3931-1

Fig. 2. Restricteurs à distance.

Canalisations

Utiliser du tuyau de polyéthylène de 5/32 po de diamètre extérieur. Raccorder les canalisations principales et secondaires à la plaque-support en raccordant la canalisation principale au côté gauche de raccord à crans tel que vu de l'arrière, et la canalisation secondaire au côté droit du raccord à crans. Laisser le troisième raccord libre (celui du bas), sauf si le thermostat installé est un TP971.

Montage

Voir la Fig. 3. Si l'installation est effectuée sur un mur qui n'est pas creux, consulter la notice d'installation 95-5597.



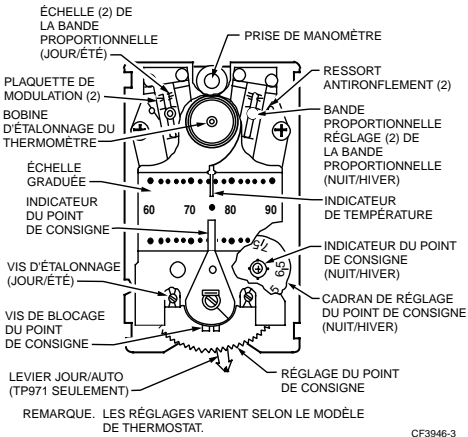


Fig. 3. Indicateurs et leviers de réglage des TP971 et TP972A2218, vu du devant sans couvercle.

AJUSTEMENTS

Après l'installation, régler le thermostat au point de consigne voulu et laisser le système fonctionner assez longtemps pour qu'il se stabilise. Le temps écoulé avant que le thermostat se stabilise dépend du temps de réaction du système. Il peut s'écouler seulement quelques minutes ou jusqu'à plusieurs heures. S'assurer que le thermostat est stable avant de vérifier l'étalonnage. Si la température se stabilise à la moitié de la bande proportionnelle du point de consigne, aucun étalonnage n'est requis.

REMARQUE. Tous les thermostats sont étalonnés en usine avec précision et ne devraient nécessiter qu'une vérification (avec purge) de leur étalonnage pour qu'on s'assure de leur bon fonctionnement.

Bande proportionnelle

La bande proportionnelle (BP) est réglée en usine à 4°F (2,2°C) et ne devrait pas nécessiter de modification en conditions normales de fonctionnement.

S'il faut toutefois modifier la bande proportionnelle, suivre les étapes ci-dessous pour remettre la bande proportionnelle aux valeurs indiquées dans les plans. Procéder comme suit :

1. Retirer le couvercle et installer un manomètre de 0 à 30 psi (0 à 207 kPa) dans la prise de manomètre (Fig. 3).
2. Faire glisser le curseur de la bande proportionnelle à la valeur désirée.
3. Vérifier mécaniquement la bande proportionnelle en déplaçant le réglage du point de consigne jusqu'à ce que la pression de la canalisation principale soit de 3 psi (21 kPa). Prendre note du point de consigne. Déplacer ensuite le réglage du point de consigne jusqu'à ce que la pression de la canalisation principale soit à 13 psi (91 kPa) et noter le réglage du point de consigne. La différence entre les deux points de consigne correspond à la bande proportionnelle réelle. (Il sera peut-être nécessaire de tourner le vis d'étalonnage pour régler la bande proportionnelle selon la gamme de température du thermostat).
4. Réétalonner le thermostat à plus ou moins 2°F (1°C) du point de consigne requis pour assurer une régulation précise.
5. Suivre les étapes décrites à la section Réétalonnage.

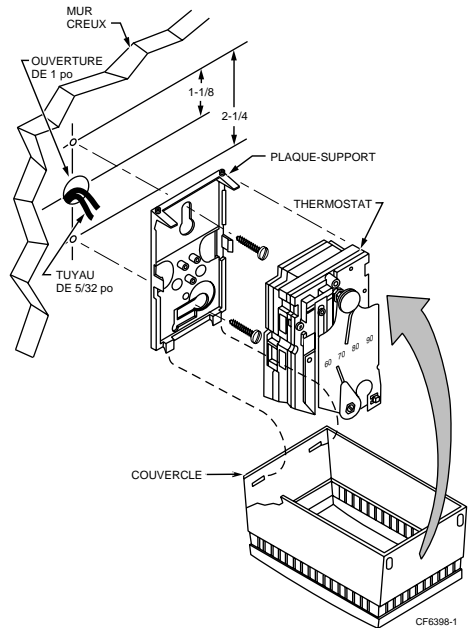


Fig. 4. Installation d'un TP970-TP973 sans boîte murale.

Vérification de l'étalonnage

Pour vérifier l'étalonnage, la température de l'espace à régler doit se situer dans les limites de la gamme de température du thermostat.

S'il s'agit d'un thermostat à bilames à action directe :

1. Réduire le point de consigne de cinq degrés sous la température ambiante actuelle et permettre au thermostat d'accumuler la pression dans la canalisation secondaire.
2. Augmenter tranquillement le réglage du point de consigne (Fig. 3).
3. Si le thermostat commence à purger l'air entre 1 et 3 degrés F (0,5 et 1,5 degré C) de moins que la température ambiante, il n'est pas nécessaire de réétalonner le thermostat.

S'il s'agit d'un thermostat à bilames à action inverse :

1. Augmenter le point de consigne de cinq degrés au-dessus de la température ambiante actuelle et permettre au thermostat d'accumuler la pression dans la canalisation secondaire.
2. Réduire tranquillement le réglage du point de consigne (Fig. 3).
3. Si le thermostat commence à purger l'air entre 1 et 3 degrés F (0,5 et 1,5 degré C) de plus que la température ambiante, il n'est pas nécessaire de réétalonner le thermostat.

Réétalonnage



MISE EN GARDE

Le thermostat est très sensible et ne doit pas être réchauffé par des manipulations excessives pendant l'étalonnage.

REMARQUE. Dans les paragraphes qui suivent, les références à un manomètre de 30 psi (207 kPa) signifient le manomètre avec adaptateur énuméré dans le tableau du matériel requis.

TP970

1. Retirer le couvercle et installer un manomètre de 30 psi (207 kPa) dans la prise de manomètre.
2. Régler l'indicateur de point de consigne à la température indiquée.
3. Faire tourner la vis d'étalonnage (Fig. 3) jusqu'à ce que le manomètre indique 0 psi (0 kPa).
4. Faire tourner la vis d'étalonnage dans le sens opposé jusqu'à ce que le manomètre indique 8 psi ± 1 psi (56 kPa ± 7 kPa). Le thermostat est maintenant étalonné.
5. Retirer le manomètre et remettre le couvercle.

TP971

1. Retirer le couvercle et installer un manomètre de 30 psi (207 kPa) dans la prise de manomètre.
2. Faire tourner l'indicateur du point de consigne jusqu'à ce qu'il marque la température indiquée.
3. Avec une pression d'air de jour à la canalisation principale de 13 psi (91 kPa), faire tourner la vis d'étalonnage de jour (à gauche) (Fig. 3) jusqu'à ce que le manomètre indique 0 psi (0 kPa).
4. Faire tourner la vis d'étalonnage dans le sens opposé jusqu'à ce que le manomètre indique 8 psi ± 1 psi (56 kPa ± 7 kPa).
5. Avec une pression d'air de nuit à la canalisation principale de 18 psi (126 kPa), faire tourner le cadran de réglage du point de consigne de nuit jusqu'à ce que le réglage corresponde à la température indiquée.
6. Répéter les étapes 2, 3 et 4 en utilisant la vis d'étalonnage de nuit (à droite). Le thermostat est maintenant étalonné.
7. Retirer le manomètre et remettre le couvercle.

TP972

1. Retirer le couvercle et installer un manomètre de 30 psi (207 kPa) dans la prise de manomètre.
2. Faire tourner l'indicateur du point de consigne jusqu'à ce qu'il marque la température indiquée.
3. Avec une pression d'air d'été à la canalisation principale de 13 psi (91 kPa), faire tourner la vis d'étalonnage de gauche (ÉTÉ) (Fig. 3) jusqu'à ce que le manomètre indique 0 psi (0 kPa).
4. Faire tourner la vis d'étalonnage dans le sens opposé jusqu'à ce que le manomètre indique 8 psi ± 1 psi (56 kPa ± 7 kPa).
5. Avec une pression d'air d'hiver à la canalisation principale de 18 psi (126 kPa), répéter les étapes 3 et 4 en utilisant la vis d'étalonnage de droite (HIVER). Le thermostat est maintenant étalonné.
6. Retirer le manomètre et remettre le couvercle.

TP973

Voir les directives du TP970.

Honeywell

Régulation résidentielle et commerciale

Honeywell Inc.
P.O. Box 524
Minneapolis, MN 55408-0524

Honeywell Limited-Honeywell Limitée
155 Gordon Baker Road
North York (Ontario)
M2H 3N7



Imprimé sur papier recyclé contenant au moins 10% de fibres de papier post-consommation.