

Honeywell Aquapump 3-speed Circulation Pumps

INSTALLATION INSTRUCTIONS



APPLICATION

The PC3F in-line, wet rotor circulator with universal flange is designed for applications in closed-loop hydronic heating and cooling systems, as well as in solar-powered systems. The pump is non-submersible and for use in dry, frost-free, well-ventilated installations.

SPECIFICATIONS

Construction:

Casting: Cast Iron
Bearings and Shaft: Ceramic

Electrical:

115VAC +/-10% 60hz
Internal thermal overload protection
Amperage: See Table 3 on page 2.

Max. Pressure: 145 psi (at room temperature);
50 psi at 200°F (93°C)

Min. Inlet Pressure:

167°F (75°C): 0.73 psi
194°F (90°C): 4.1 psi

Temperature Range:

Ambient: 32°F to 104°F (0° to 40°C)
Storage: -40°F to 100°F (-40° to 38°C)
Water: 14°F to 230°F (-10° to 110°C)
[to 200°F (95°C) with optional check valve installed]

Media:

Clean water or water with up to 20% glycol.
Up to 50% glycol may be used, but flow characteristics will differ from these specifications as the fluid may be more viscous.

Sound: Less than 43 dB(A) at 3.3 feet (1 meter)

Standards:

Insulation Class F
Temperature Class TF 95

Approvals:

UL/cUL 778, File number 4MX8

Flow Curves: See Figs. 2, 3 and 4 on page 2.

Flange Connection:

Universal flange. See Fig. 1
Bolt holes: 1/2 in. (12.7 mm)

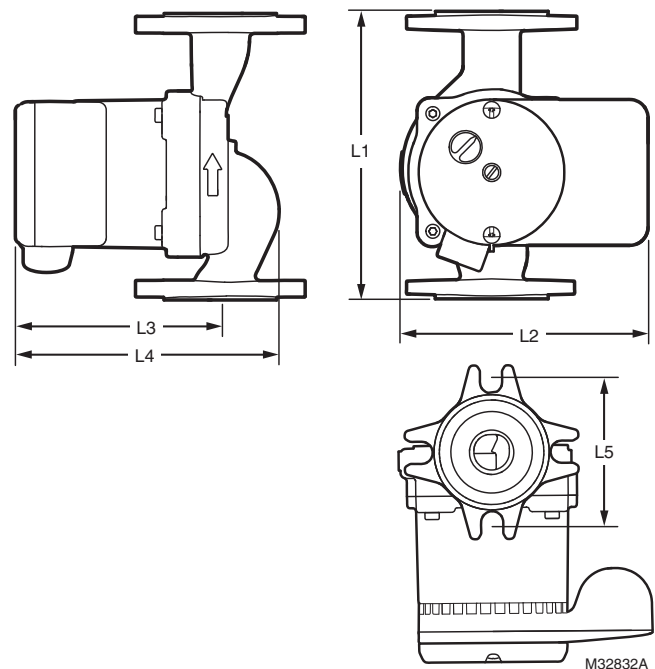


Fig. 1. Pump dimensions in in. (mm).

Pump Model	L1	L2	L3	L4	L5
PC3F1558IUF00	6.5 (165.5)	5.5 (140)	4.7 (118)	6.6 (167)	3.2 ^a (80.2)
PC3F2699IUF00	6.5 (165.5)	6.1 (155)	6.5 (165)	7.8 (197)	3.2 ^a (80.2)
PC3F4344IUF00	8.5 (216)	6.1 (155)	6.9 (174)	8.9 (227)	3.4 ^b (87.3)

^a 3-5/32 in.

^b 3-7/16 in.



DESCRIPTION

Table 1. Pump data by model

Pump Model	Max. Flow		Max. Pressure Head	
	GPM	LPM	Feet	Meters
PC3F1558IUF00	15	55.6	19.4	6
PC3F2699IUF00	34	92.7	31	9
PC3F4344IUF00	59	170	17	5.2

Table 2. Optional and Replacement Parts

Pump Model	Check Valve	Gasket
PC3F1558IUF00	PCV100	PCG100
PC3F2699IUF00	PCV125	PCG100
PC3F4344IUF00	PCV150	PCG150

Table 3. Electrical data

Pump Model	Speed 1		Speed 2		Speed 3	
	Power	Current	Power	Current	Power	Current
PC3F1558IUF00	32W	0.28A	55W	0.48A	85W	0.74A
PC3F2699IUF00	125W	1.09A	175W	1.52A	205W	1.78A
PC3F4344IUF00	145W	1.26A	185W	1.61A	210W	1.83A

FLOW CURVES

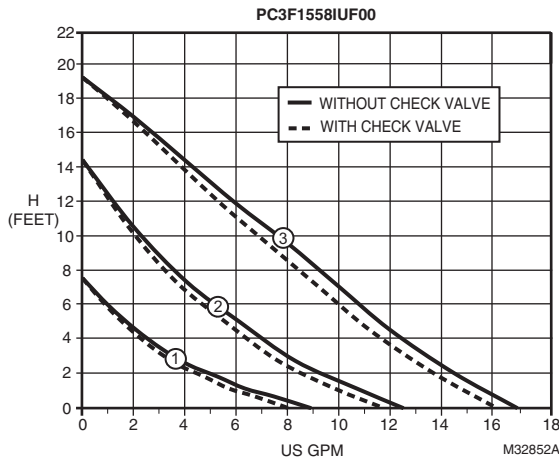


Fig. 2. Flow curve for PC3F1558IUF00.

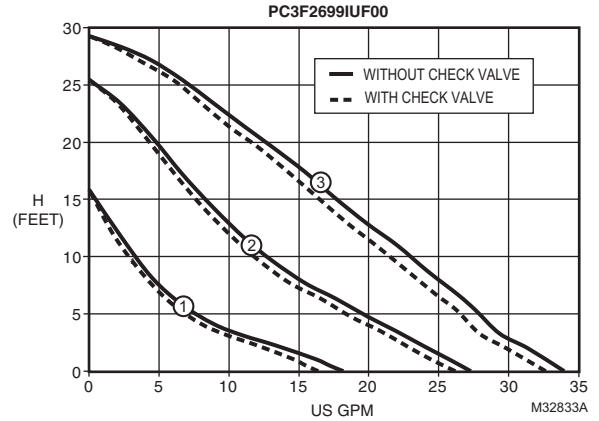


Fig. 3. Flow curve for PC3F2699IUF00.

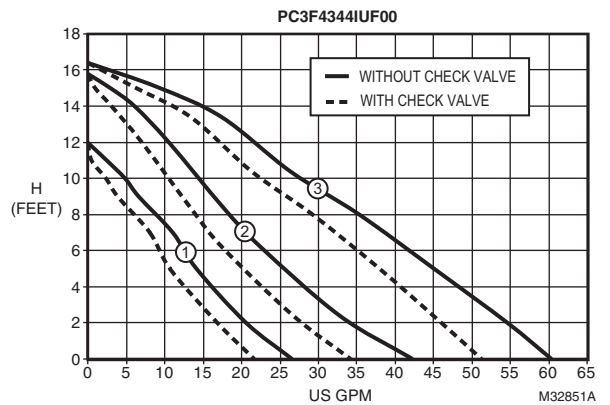


Fig. 4. Flow curve for PC3F4344IUF00.

INSTALLATION



CAUTION

Voltage Hazard.

Can cause electrical shock or equipment damage. Disconnect power before beginning installation.

- Read and understand the operating instructions before working on the pump.
- Only operate the pump if it is in perfect operating condition. Only use it as intended; staying aware of safety and risks, and adhering to the instructions in this manual.
- Install the pump in a frost-free, dry, well ventilated area.

1. Pump location considerations

- Locate the pump where there is sufficient room for installation and service. It is a good practice to install flanges and service valves (not included) on each side of the pump to allow service without draining the system. It is also good practice to install the circulator inlet as close to the expansion tank outlet as is practical.
- Do not place the pump at the lowest point in the piping system as this is where dirt and sediment collect. Do not place the pump at the highest point in the piping system, either, as this is where air accumulates.

2. Pump orientation and flow direction

- The pump may be installed to discharge up or down, left or right, but the motor shaft must be horizontal.
- An arrow on the motor housing indicates the direction of flow (see Fig. 5).

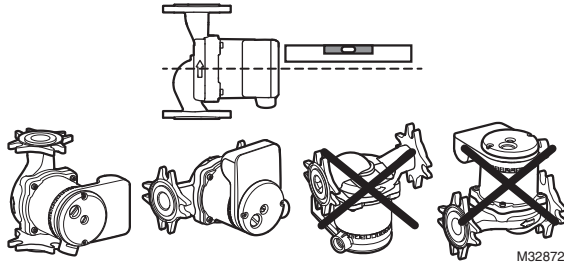


Fig. 5. Install pump so that the motor shaft is horizontal.

3. Check Valve installation

If an integrated check valve is desired, one may be purchased separately and installed as follows:

- Ensure that the discharge outlet of the circulator is free of debris.
- Hold the check valve so that the end with the O-ring goes into the pump first. Then press the check valve into the compartment on the outlet side of the circulator. Press firmly until it clicks into place (see Fig. 6).

NOTE: Pump must not be installed in upright orientation.

4. Connect the pump

- Connect the pump to the piping system using included flange gaskets.
- If necessary, use pipe hangers on either side of the pump to minimize pipe-strain.

5. Changing conduit position (optional)

- It is good practice to install the pump so the conduit connection is pointing downward (see Fig. 7).
- To change where the wiring comes into the pump, support the motor assembly while removing the four (4) screws on the motor assembly using a 5/32 in. (4mm) L-shaped hex head wrench.
- Rotate the motor assembly to the desired position and replace the screws.
- Tighten evenly, moving diagonally from one screw to the next until you reach 44 in.-lbs.

- Check that the rotor shaft turns freely. If it does not turn easily, disassemble and reassemble the unit again.

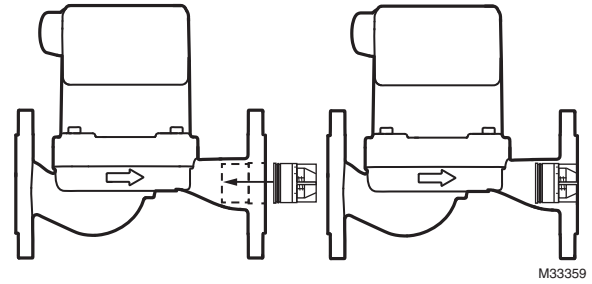


Fig. 6. Check valve installation.

WIRING



CAUTION

Voltage Hazard.

Can cause electrical shock or equipment damage. Disconnect power before beginning installation. Wiring must comply with applicable codes, ordinances, and regulations and be performed by a qualified electrician.

6. Electrical connection

- Loosen the two screws securing the wire box cover.
- Use 12 AWG to 14 AWG copper wires (follow local code for any wiring restrictions),
- Connect the line (hot) wire to the L terminal and the neutral wire to the N terminal (max 4.4 in.-lbs). Wire should be rated to 194°F (90°C) or greater and be in accordance with UL 778/13.10.
- Connect the ground wire to the ground screw inside the box. (See Fig. 8).
- Reattach the box cover and ensure that the conduit or wire cable is secure in the strain relief connector.

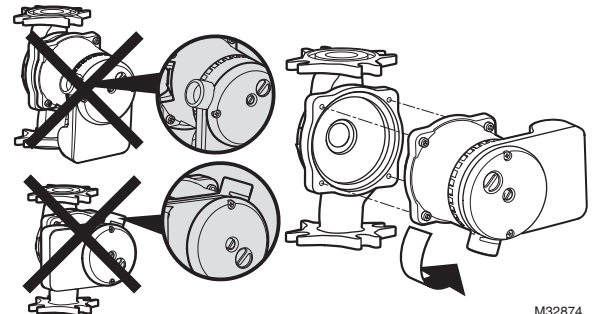


Fig. 7. Changing conduit position on pump.

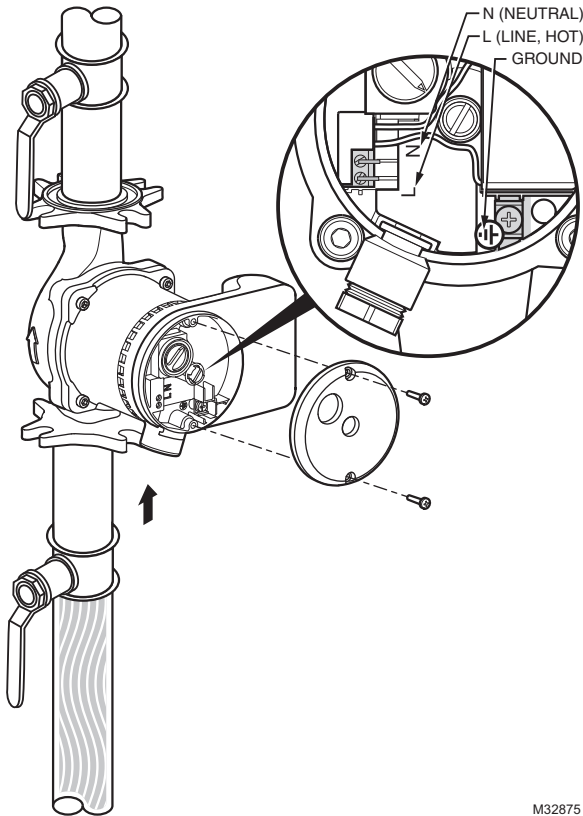


Fig. 8. Circulator pump wiring.

M32875

PUMP OPERATION

⚠ WARNING

Pump Damage.
Do not start the pump until it has been filled with water and the system has been purged of air.

7. Starting the pump

- Do not start the pump until it has been filled with water and the system has been purged of air.
- Open the service valves on both sides of the pump to fill the system with water. Check for leaks.
- Turn the air vent screw in the middle of the housing counterclockwise until you hear air escape from the system. Placing a rag under the vent holes will help collect water.

- Run the pump with the air vent open. Water will drip from the air vent holes. Then, when all air is vented, close the air vent screw by screwing it clockwise back into place.

⚠ WARNING

Risk of scalding/burning
Depending on water temperature and pressure of the system, hot vapor or liquid can escape if the air vent screw is completely loosened. Depending on water temperature and how long the pump has been running, the pump can become very hot.

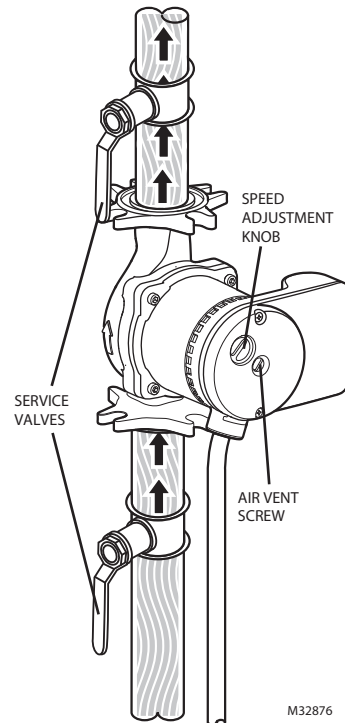


Fig. 9. Bleed the circulator by loosening the air vent screw.

M32876

8. Speed selection

- Turn the speed adjustment knob clockwise to increase the speed (see Fig. 9).
- See Figs. 2-4 on page 2 for the flow curves of each pump at the three different speeds.
- Select a speed to obtain proper flow needed for correct system operation.

PUMP REPLACEMENT

Use this cross-reference tool to meet your installation needs.

Table 4. Cross Reference for Pump Replacement

Honeywell			Grundfos		Taco		Bell & Gossett	Armstrong	Wilo	
Model	Pump Length	Speed	Single Speed	3-Speed	Single Speed	3-Speed			Single Speed	3-Speed
PC3F1558IUFO0	6.5"	High	UP-42F UP-42F-FC	UPS15-58 High UPS15-58-FC High	005F 007F 008F 008F-IFC	00R High 00R Med	NRF-22 LR-20WR	Astro 30 Astro 30-3 Astro 50-3 Astro 230C1	Star 16	Star S16 High
		Medium	UP15-42FC	UPS15-58 Low UPS15-58-FC Low	005F-IFC 006F 006F-IFC 007F-IFC	00R Low	NRF9F/LW NRF-25 Med			Star S16 Med
		Low	UP15-18F UP15-18F-FC							
PC3F2699IUFO0	6.5"	High	UP26-96F UP26-96F-FC UP26-116F UP26-116F-FC	UPS26-99 High UPS26-99-FC High	0011F 0011F-IFC 0013F 0013F-IFC		NRF-36 Med NRF-45 Med H-41	E7 Astro 50 Astro 50-3	Star 30F Star 32F	S21 High
		Medium	UP26-64F UP26-99FC	UPS26-99 Low UPS26-99-FC Low	0014F 0014F-IFC				Star 17 FX	S21 Med
		Low					NRF-33			Star S21 Low
PC3F4344IUFO0	8.5"	High	UP43-44F UP43-44F-FC	UPS43-44 High UPS43-44-FC High			HV H-32	E16		
		Medium		UPS43-44 Med UPS43-44-FC Med	0010F 0012F-IFC	0010 Med	NRF-33	H32		
		Low		UPS43-44 Low UPS43-44-FC Low	0010F-IFC	0010 Low				

The information in this table is based on publicly available information as of the date of this publication. Honeywell is not liable if information is found to be incorrect.

If the cross-referenced model uses a flow check valve, then use a flow check with the Honeywell model as well.

TROUBLESHOOTING

Fault	Cause	Action
Pump not running	No operating voltage	Check the electrical system.
	Rotor/shaft stuck	<ul style="list-style-type: none"> Isolate the pump from the power supply. Remove the vent screw (see Fig. 9). Turn the shaft clockwise using a small screwdriver. Screw in the vent screw. Switch on the pump.
Squealing noise	Air in the pump	<ul style="list-style-type: none"> Verify that water is in the system and the service valves are open. Verify that the pump is installed so that the motor shaft is horizontal (Fig. 5). Bleed the pump
Loud noises [> 43 dB(A)]	Pump flow too high	Reduce the pump speed using the knob or button
	Cavitation due to insufficient supply pressure	<ul style="list-style-type: none"> Check the operating pressure of the system. Verify that the circulator intake is near the expansion tank. Relocate if necessary.
Pump is hot	Normal	It is normal for the pump to feel hot as the cast iron will get about as hot as the water.

Pompes de circulation à trois vitesses Aquapump Honeywell

NOTICE D'INSTALLATION



APPLICATION

Le circulateur à rotor noyé en ligne PC3F avec bride universelle est conçu pour les applications dans les systèmes de chauffage et de refroidissement à eau chaude à boucle fermée et dans les systèmes alimentés par énergie solaire. La pompe est non submersible et destinée à être utilisée dans des installations sèches, exemptes de gel et bien ventilées.

CARACTÉRISTIQUES TECHNIQUES

Construction :

Moulage : Fonte
Paliers et arbre : Céramique

Spécifications électriques :

115 V c.a. +/-10 % 60 Hz
Protection interne contre les surcharges thermiques
Ampérage : Voir le tableau 3 à la page 7.

Pression max. : 145 psi (à température ambiante) ;
50 psi à 93 °C (200 °F)

Pression d'entrée min. :

75 °C (167 °F) : 0,73 psi
90 °C (194 °F) : 4,1 psi

Plage de température :

Ambiant : 0 °C à 40 °C (32 °F à 104 °F)
Stockage : -40 °C à 38 °C (40 °F à 100 °F)
Eau : -10 °C à 110 °C (14 °F à 230 °F)
[à 95 °C (200 °F) avec clapet de non-retour en option installé]

Média :

Eau propre ou contenant jusqu'à 20 % de glycol.
Un maximum de 50 % de glycol peut être utilisé, mais les caractéristiques de débit seront différentes des spécifications si le fluide est plus visqueux.

Niveau de bruit : Moins de 43 dB(A) à 1 mètre (3,3 pieds)

Normes :

Isolation de classe F
Classe de température TF 95
Courbes de débit : Voir les Fig. 2, 3 et 4 à la page 7.

Homologations :

UL/cUL 778, numéro de fichier 4MX8

Courbes de débit : Voir figures 2, 3 et 4 page 2.

Connexion à bride :

Bride universelle. Voir la Fig. 1.
Trous de boulons : 12,7 mm (1/2 po)

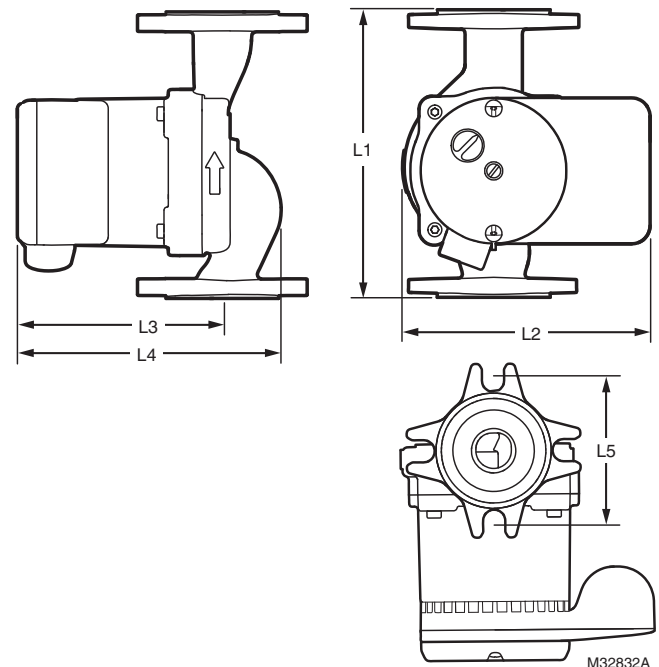


Fig. 1. Dimensions de la pompe en po (mm).

Modèle de pompe	L1	L2	L3	L4	L5
PC3F1558IUF00	6,5 (165,5)	5,5 (140)	4,7 (118)	6,6 (167)	3,2 ^a (80,2)
PC3F2699IUF00	6,5 (165,5)	6,1 (155)	6,5 (165)	7,8 (197)	3,2 ^a (80,2)
PC3F4344IUF00	8,5 (216)	6,1 (155)	6,9 (174)	8,9 (227)	3,4 ^b (87,3)

^a 3-5/32 po

^b 3-7/16 po

DESCRIPTION

Tableau 1. Données en fonction du modèle

Modèle de pompe	Débit max.		Pression max.	
	gal./min	l/min	Pieds	Mètres
PC3F1558IUF00	15	55,6	19,4	6
PC3F2699IUF00	34	92,7	31	9
PC3F4344IUF00	59	170	17	5,2

Tableau 2. Pièces de rechange et en option

Modèle de pompe	Clapet de non-retour	Joint
PC3F1558IUF00	PCV100	PCG100
PC3F2699IUF00	PCV125	PCG100
PC3F4344IUF00	PCV150	PCG150

Tableau 3. Caractéristiques électriques

Modèle de pompe	Vitesse 1		Vitesse 2		Vitesse 3	
	Alimentation	Courant	Alimentation	Courant	Alimentation	Courant
PC3F1558IUF00	32W	0,28A	55W	0,48A	85W	0,74A
PC3F2699IUF00	125W	1,09A	175W	1,52A	205W	1,78A
PC3F4344IUF00	145W	1,26A	185W	1,61A	210W	1,83A

COURBES DE DÉBIT

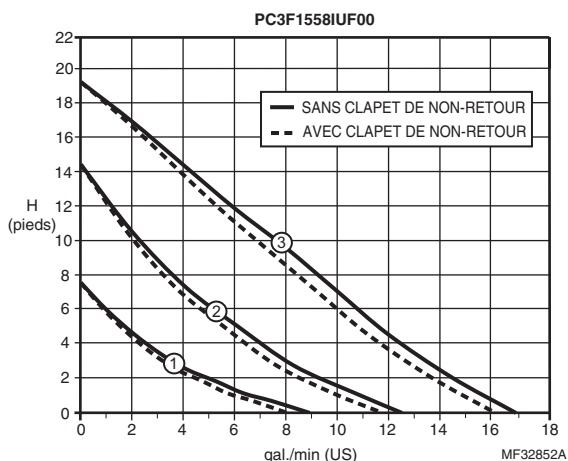


Fig. 2. Courbe de débit pour le PC3F1558IUF00.

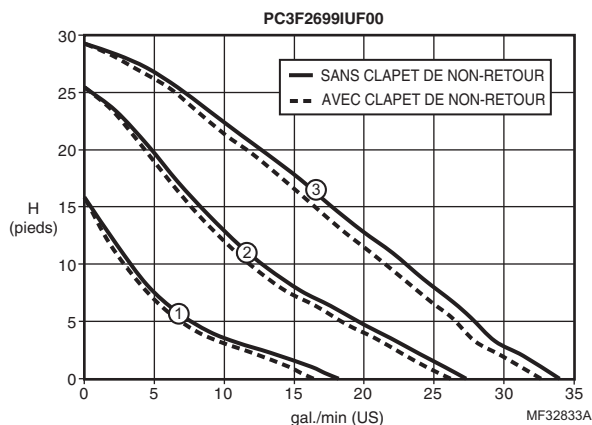


Fig. 3. Courbe de débit pour le PC3F2699IUF00.

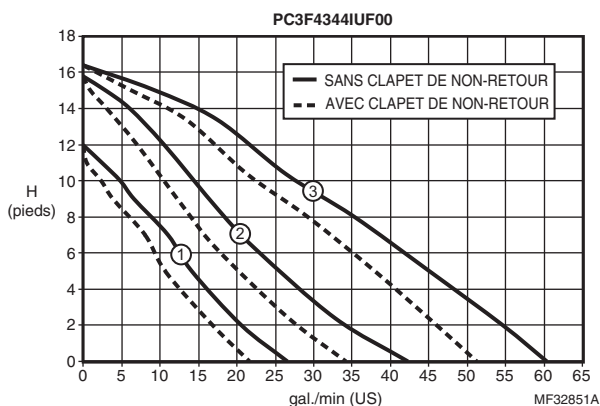


Fig. 4. Courbe de débit pour le PC3F4344IUF00.

INSTALLATION

⚠ MISE EN GARDE

Risque de haute tension.
Peut provoquer des chocs électriques ou endommager le matériel.
Couper l'alimentation électrique avant de débiter l'installation.

- Lire et comprendre la notice d'installation avant d'effectuer un service d'entretien sur la pompe.
- N'utiliser la pompe que si elle est en condition de fonctionnement parfaite. Utiliser uniquement pour l'usage prévu, sans oublier les considérations de sécurité et les risques, et en respectant les instructions de ce manuel.
- Installer la pompe dans une zone sèche, exempte de gel et bien ventilée.

1. Considérations relatives à l'emplacement de la pompe

- Placer la pompe dans un endroit présentant un espace suffisant pour l'installation et l'entretien. Il est recommandé d'installer des brides et des vannes de service (non incluses) de chaque côté de la pompe pour permettre un entretien sans avoir à purger le système. Il est également recommandé d'installer l'entrée du circulateur aussi près que possible de la sortie du réservoir d'expansion, dans la mesure du possible.
- Ne pas placer la pompe au point le plus bas dans la tuyauterie où la saleté et les sédiments s'accumulent. Ne pas placer non plus la pompe au point le plus haut dans la tuyauterie où l'air s'accumule.

2. Orientation de la pompe et direction du débit

- La pompe peut être installée pour une évacuation en bas ou en haut, à gauche ou à droite, mais l'arbre du moteur doit être horizontal.
- Une flèche sur le boîtier du moteur indique la direction du débit (voir la Fig. 5).

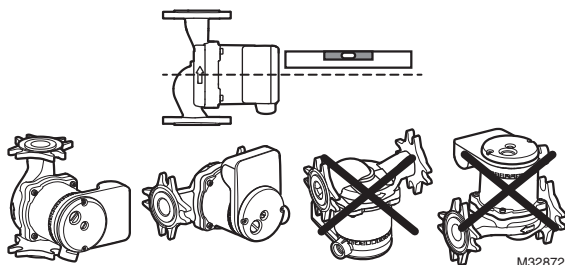


Fig. 5. Installer la pompe pour que l'arbre du moteur soit horizontal.

3. Installation du clapet de non-retour

S'il est souhaité d'installer un clapet de non-retour, l'obtenir séparément et l'installer de la façon suivante :

- S'assurer que le robinet d'évacuation du circulateur est exempt de débris.
- Tenir le clapet de non-retour de sorte que l'extrémité munie du joint torique entre dans la pompe en premier. Appuyer ensuite le clapet de non-retour dans le compartiment du côté sortie du circulateur. Appuyer fermement jusqu'à ce qu'il s'enclenche (voir la Fig. 6).

REMARQUE : La pompe ne doit pas être installée orientée verticalement.

4. Connexion de la pompe

- Connecter la pompe à la tuyauterie en utilisant les joints à bride inclus.
- Si nécessaire, utiliser des brides de tuyauterie de chaque côté de la pompe pour réduire la tension sur la tuyauterie.

5. Modification de la position du conduit (optionnelle)

- Il est recommandé d'installer la pompe de sorte que la connexion de conduit pointe vers le bas (voir la Fig. 7).
- Pour modifier le lieu d'entrée du câblage dans la pompe, soutenir le moteur tout en retirant les quatre (4) vis sur le moteur à l'aide d'une clé hexagonale en L de 5/32 po (4 mm).
- Faire tourner la moteur à la position désirée et replacer les vis.
- Serrer uniformément et en suivant un schéma diagonal d'une vis à l'autre jusqu'à atteindre un couple de 44 po-lb.
- Vérifier que l'arbre du rotor tourne librement. Si ce n'est pas le cas, démonter l'unité et l'assembler de nouveau.

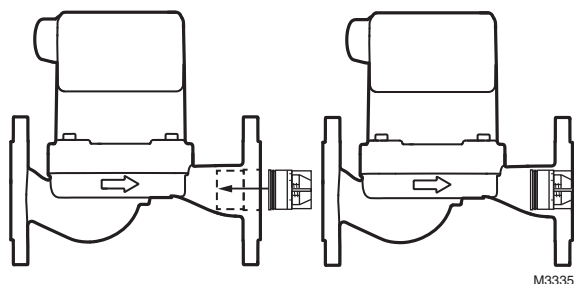


Fig. 6. Installation du clapet de non-retour.

CÂBLAGE



MISE EN GARDE

Risque de haute tension.

Peut provoquer des chocs électriques ou endommager le matériel.

Couper l'alimentation électrique avant de débiter l'installation.

Le câblage doit être exécuté par un électricien qualifié conformément aux codes, règlements et réglementations applicables.

6. Connexions électriques

- Desserrer les deux vis fixant le couvercle du boîtier de câblage.
- Utiliser des fils en cuivre de calibre 12 AWG à 14 AWG (respecter le code électrique local pour toute restriction applicable).
- Brancher le fil secteur (sous tension) à la borne L et le fil neutre à la borne N (max. 4.4 po/lb). Les fils doivent être adaptés à une température nominale de 90 °C (194 °F) ou plus est conforme à la norme UL 778/13.10.
- Brancher le fil de masse à la vis de masse à l'intérieur du boîtier (Voir la Fig. 8).
- Remettre le couvercle et s'assurer que le conduit ou le câblage est bien en place dans le raccord serre-câble.

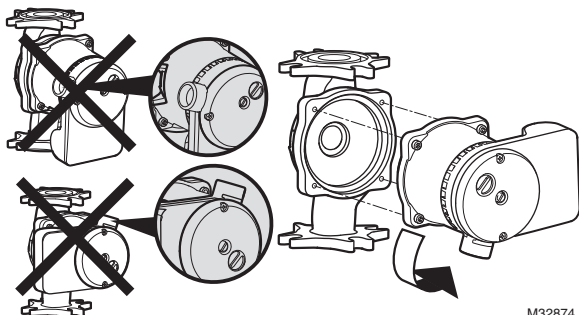


Fig. 7. Modification de la position de conduit sur la pompe.

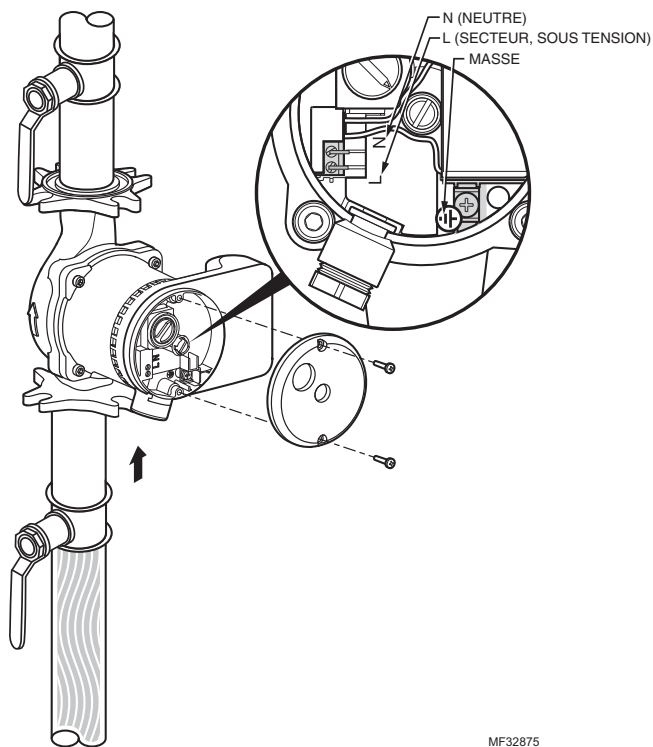


Fig. 8. Câblage de la pompe du circulateur.

FUNCTIONNEMENT DE LA POMPE

⚠ AVERTISSEMENT

Risques de dommages à la pompe.
Ne pas mettre la pompe en marche tant qu'elle n'a pas été remplie d'eau et que le système n'a pas été purgé de son air.

7. Démarrage de la pompe

- Ne pas mettre la pompe en marche tant qu'elle n'a pas été remplie d'eau et que le système n'a pas été purgé de son air.

- Ouvrir les vannes de service des deux côtés de la pompe pour remplir le système d'eau. Vérifier qu'il n'y a pas de fuites.
- Tourner la vis d'évent d'air au milieu du boîtier en sens antihoraire jusqu'à entendre l'air s'échapper du système. Un vieux chiffon placé sous les ouvertures d'aération aidera à ramasser l'eau.
- Mettre la pompe en marche avec l'évent d'air ouvert. De l'eau s'égoutte par les orifices d'évent d'air. Lorsque tout l'air est purgé, fermer la vis d'évent d'air en la tournant dans le sens horaire.

⚠ AVERTISSEMENT

Risque de brûlures et d'ébouillement.
En fonction de la température de l'eau et de la pression du système, de la vapeur ou du liquide chaud peuvent s'échapper si la vis d'évent d'air est complètement desserrée.
En fonction de la température de l'eau et de la durée de fonctionnement de la pompe, la pompe peut devenir très chaude.

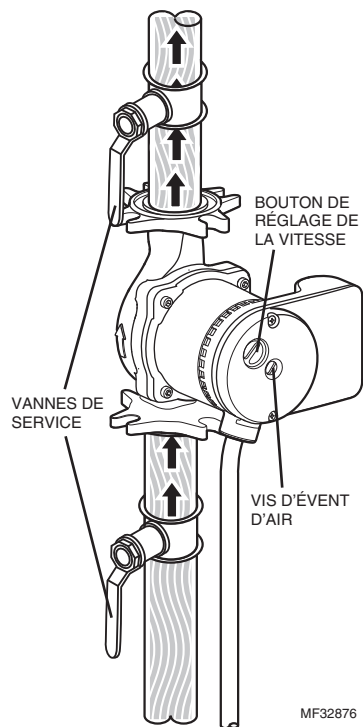


Fig. 9. Purger le circulateur en desserrant la vis d'évent d'air.

8. Sélection de la vitesse

- Tourner le bouton de réglage de la vitesse dans le sens horaire pour augmenter la vitesse (voir la Fig. 9).
- Voir les Fig. 2 à 4 à la page 7 pour les courbes de débit de chaque pompe aux trois vitesses différentes.
- Sélectionner une vitesse pour obtenir le débit adéquat pour un fonctionnement correct du système.

REPLACEMENT DE LA POMPE

Utiliser cet outil de correspondance pour satisfaire aux besoins de l'installation.

Tableau 4. Correspondances pour le remplacement de la pompe

Honeywell			Grundfos		Taco		Bell & Gossett	Armstrong	Wilo	
Modèle	Longueur de la pompe	Vitesse	Vitesse unique	3 vitesses	Vitesse unique	3 vitesses			Vitesse unique	3 vitesses
PC3F1558IUFO0	6,5 po	Haute	UP-42F UP-42F-FC	UPS15-58 Haute UPS15-58-FC Haute	005F 007F 008F 008F-IFC	00R Haute 00R Moyenne	NRF-22 LR-20WR	Astro 30 Astro 30-3 Astro 50-3 Astro 230C1	Star 16	Star S16 Haute
		Moyenne	UP15-42FC	UPS15-58 Basse UPS15-58-FC Basse	005F-IFC 006F 006F-IFC 007F-IFC	00R Basse	NRF9F/LW NRF-25 Moyenne			Star S16 Moyenne
		Basse	UP15-18F UP15-18F-FC							
PC3F2699IUFO0	6,5 po	Haute	UP26-96F UP26-96F-FC UP26-116F UP26-116F-FC	UPS26-99 Haute UPS26-99-FC Haute	0011F 0011F-IFC 0013F 0013F-IFC		NRF-36 Moyenne NRF-45 Moyenne H-41	E7 Astro 50 Astro 50-3	Star 30F Star 32F	S21 Haute
		Moyenne	UP26-64F UP26-99FC	UPS26-99 Basse UPS26-99-FC Basse	0014F 0014F-IFC				Star 17 FX	S21 Moyenne
		Basse					NRF-33			Star S21 Basse
PC3F4344IUFO0	8,5 po	Haute	UP43-44F UP43-44F-FC	UPS43-44 Haute UPS43-44-FC Haute			HV H-32	E16		
		Moyenne		UPS43-44 Moyenne UPS43-44-FC Moyenne	0010F 0012F-IFC	0010 Moyenne	NRF-33	H32		
		Basse		UPS43-44 Basse UPS43-44-FC Basse	0010F-IFC	0010 Basse				

Les informations contenues dans ce tableau sont données sur la base des informations publiquement disponibles à la date de la publication. Honeywell n'est pas responsable des éventuelles erreurs.

Si le modèle de correspondance utilise un clapet de non-retour, utiliser aussi un clapet de non-retour avec le modèle Honeywell.

DÉPANNAGE

Panne	Cause	Action
La pompe de fonctionne pas	Pas de tension de fonctionnement	Vérifier le système électrique.
	Rotor/arbre coincé	<ul style="list-style-type: none"> Isoler la pompe de l'alimentation. Retirer la vis d'évent (voir la Fig. 8). Tourner l'arbre dans le sens horaire à l'aide d'un petit tournevis. Visser la vis d'évent. Mettre la pompe en marche.
Bruits forts [> 43 dB(A)]	Air dans la pompe	Purger la pompe
	Débit de pompe trop élevé	Réduire la vitesse de la pompe à l'aide de la molette ou du bouton
	Cavitation due à une pression d'alimentation insuffisante	<ul style="list-style-type: none"> Vérifier la pression de fonctionnement du système. Vérifier que l'admission du circulateur est proche du réservoir d'expansion. Modifier l'emplacement au besoin.

Bombas de circulación de 3 velocidades Aquapump de Honeywell

INSTRUCCIONES PARA LA INSTALACIÓN



APLICACIÓN

El circulador de rotor húmedo en línea PC3F con brida universal está diseñado para aplicaciones en sistemas de refrigeración y calefacción hidrónica de circuito cerrado, así como para sistemas de energía solar. La bomba no es sumergible, y puede utilizarse en instalaciones bien ventiladas, secas y libres de congelamiento.

ESPECIFICACIONES

Construcción:

Pieza fundida: hierro fundido
Cojinetes y eje: cerámica

Electricidad:

115 V CA +/-10%, 60 hz
Protección contra sobrecarga térmica interna
Amperaje: consulte la Tabla 3 en la página 12.

Presión máx.: 145 psi (a temperatura ambiente);
50 psi a 200 °F (93 °C)

Presión mín. de entrada:

167 °F (75 °C): 0.73 psi
194 °F (90 °C): 4.1 psi

Rango de temperatura:

Ambiente: 32 °F a 104 °F (0 °C a 40 °C)
Almacenaje: 40 °F a 100 °F (-40 °C a 38 °C)
Agua: 14 °F a 230 °F (-10 °C a 110 °C)
[a 200 °F (93 °C) con válvula de retención opcional instalada]

Medios:

Agua limpia o agua con glicol al 20% como máximo.
Puede utilizarse hasta 50% de glicol, pero las características de flujo diferirán de estas especificaciones ya que el fluido puede ser más viscoso.

Sonido: inferior a 43 dB(A), a razón de 3,3 pies (1 metro)

Normas:

Aislamiento Clase F
Temperatura Clase TF 95
Curvas de flujo: consulte las Fig. 2, 3 y 4 en la página 12.

Aprobaciones:

UL/cUL 778, número de archivo 4MX8

Curvas de flujo: Consulte las Fig. 2, 3 y 4 en la página 2.

Conexión de brida:

Brida universal. Consulte la Fig. 1.
Orificios de los pernos: 1/2 in (12.7 mm)

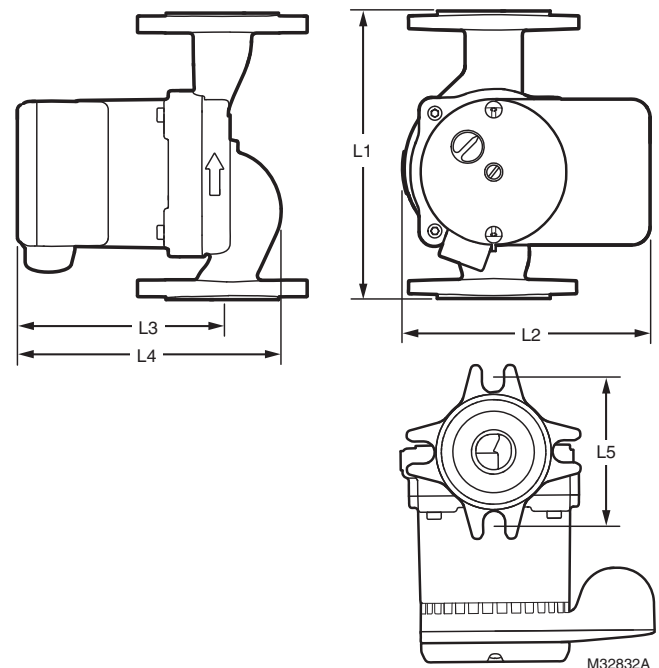


Fig. 1. Dimensiones de la bomba en pulgadas (mm).

Modelo de bomba	L1	L2	L3	L4	L5
PC3F1558IUF00	6.5 (165.5)	5.5 (140)	4.7 (118)	6.6 (167)	3.2 ^a (80.2)
PC3F2699IUF00	6.5 (165.5)	6.1 (155)	6.5 (165)	7.8 (197)	3.2 ^a (80.2)
PC3F4344IUF00	8.5 (216)	6.1 (155)	6.9 (174)	8.9 (227)	3.4 ^b (87.3)

^a 3-5/32 in

^b 3-7/16 in

DESCRIPCIÓN

Tabla 1. Información de la bomba según el modelo

Modelo de bomba	Flujo máx.		Presión máx. en el cabezal	
	GPM	LPM	Pies	Metros
PC3F1558IUF00	15	55.6	19.4	6
PC3F2699IUF00	34	92.7	31	9
PC3F4344IUF00	59	170	17	5.2

Tabla 2. Repuestos y piezas opcionales

Modelo de bomba	Válvula de retención	Junta
PC3F1558IUF00	PCV100	PCG100
PC3F2699IUF00	PCV125	PCG100
PC3F4344IUF00	PCV150	PCG150

Tabla 3. Información eléctrica

Modelo de bomba	Velocidad 1		Velocidad 2		Velocidad 3	
	Energía	Corriente	Energía	Corriente	Energía	Corriente
PC3F1558IUF00	32W	0.28A	55W	0.48A	85W	0.74A
PC3F2699IUF00	125W	1.09A	175W	1.52A	205W	1.78A
PC3F4344IUF00	145W	1.26A	185W	1.61A	210W	1.83A

CURVAS DE FLUJO

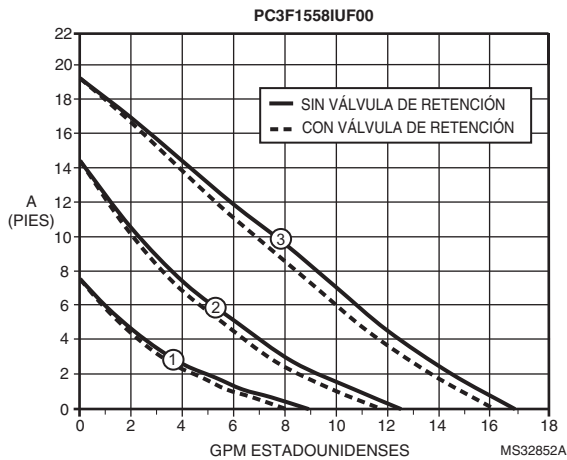


Fig. 2. Curva de flujo para PC3F1558IUF00.

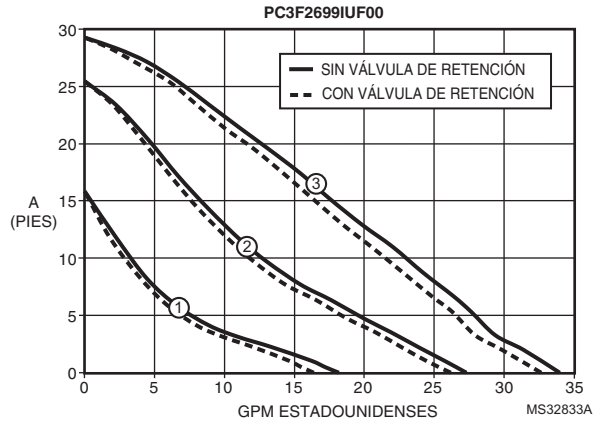


Fig. 3. Curva de flujo para PC3F2699IUF00.

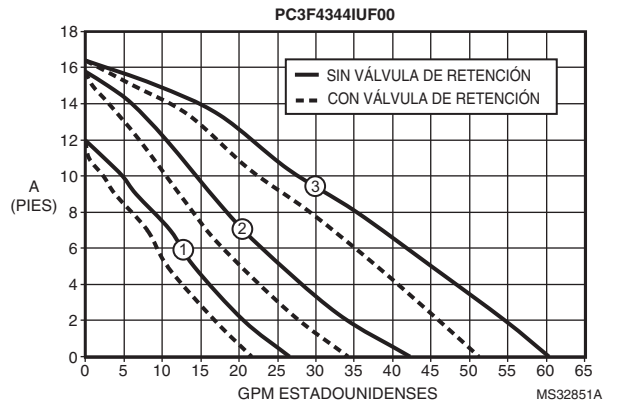


Fig. 4. Curva de flujo para PC3F4344IUF00.

INSTALACIÓN



PRECAUCIÓN

Peligro de voltaje.
Puede causar descargas eléctricas o daños al equipo.
Desconecte el suministro eléctrico antes de comenzar la instalación.

- Lea y comprenda las instrucciones de funcionamiento antes de ponerse a trabajar en la bomba.
- Utilice la bomba únicamente si se encuentra en perfectas condiciones de funcionamiento. Utilicela únicamente para el fin que fue diseñada; tenga en cuenta la información de seguridad y riesgos, y siga las instrucciones de este manual.
- Instale la bomba en un área bien ventilada, seca y libre de congelamiento.

1. Consideraciones sobre la ubicación de la bomba

- Coloque la bomba en un lugar con suficiente espacio para la instalación y el mantenimiento. Lo recomendable es instalar bridas y válvulas de servicio (no incluidas) en ambos extremos de la bomba para poder realizar el servicio de mantenimiento sin vaciar el sistema. También se recomienda instalar la entrada del circulador lo más cerca posible de la salida del tanque de expansión.
- No coloque la bomba en el punto más bajo del sistema de tubería, ya que allí es donde se acumulan sedimentos y suciedades. Tampoco coloque la bomba en el punto más alto del sistema de tubería, ya que allí es donde se acumula el aire.

2. Orientación de la bomba y dirección del flujo

- La bomba se puede instalar para descargar hacia arriba o hacia abajo, hacia la izquierda o la derecha, pero el eje del motor deberá quedar horizontal.
- Una flecha en la carcasa del motor indica la dirección del flujo (consulte la Fig. 5).

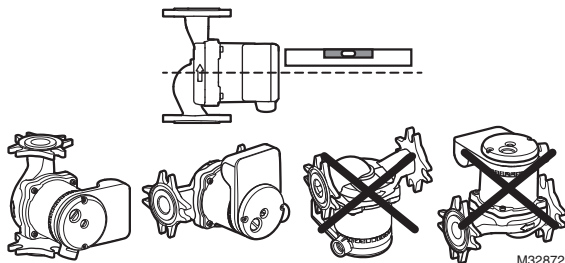


Fig. 5. Instale la bomba de manera que el eje del motor quede horizontal.

3. Instalación de la válvula de retención

Si desea una válvula de retención integrada, puede adquirir una por separado e instalarla según se indica a continuación:

- Cerciórese de que el conducto de salida de la descarga del circulador no tenga desechos.
- Sostenga la válvula de retención de manera que el extremo con la junta tórica entre primero en la bomba. Luego, presione la válvula de retención en el compartimiento del lado de la salida del circulador. Presione bien hasta que encaje en su lugar (consulte la Fig. 6).

NOTA: La bomba no deberá instalarse con orientación vertical.

4. Conexión de la bomba

- Conecte la bomba al sistema de tubería con las juntas para brida incluidas.
- Si fuera necesario, utilice soportes colgantes para tubería en ambos lados de la bomba para minimizar la tensión de la tubería.

5. Cambio de la posición del conducto (opcional)

- Es recomendable instalar la bomba de manera que la conexión del conducto quede orientada hacia abajo (consulte la Fig. 7).
- Para cambiar el lugar donde el cableado ingresa en la bomba, sostenga el ensamblaje del motor mientras quita los cuatro (4) tornillos del ensamblaje del motor utilizando una llave hexagonal en L de 5/32 in (4mm).
- Gire el ensamblaje del motor hasta la posición deseada y vuelva a colocar los tornillos.
- Ajuste en forma pareja, moviéndose diagonalmente de un tornillo a otro hasta alcanzar las 44 in-lb.
- Verifique que el eje del rotor gire libremente. Si no gira fácilmente, desarme la unidad y vuélvala a armar.

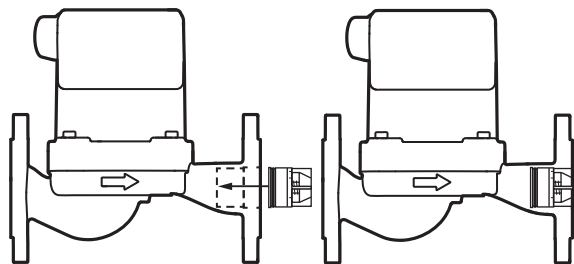


Fig. 6. Revise la válvula de retención.

CABLEADO



PRECAUCIÓN

Peligro de voltaje.

Puede causar descargas eléctricas o daños al equipo.

Desconecte el suministro eléctrico antes de comenzar la instalación.

El cableado debe cumplir con los códigos, las ordenanzas y las reglamentaciones correspondientes, y debe ser realizado por un electricista calificado.

6. Conexión eléctrica

- Afloje los dos tornillos que aseguran la cubierta de la caja de cables.
- Utilice cables de cobre de 12 AWG a 14 AWG (siga los códigos locales para toda restricción relacionada con el cableado).
- Conecte el cable (activo) de la línea al terminal L y el cable neutro al terminal N (máx 4.4 in-lb). El cable debe estar clasificado para 194°F (90°C) o más y debe estar de acuerdo con UL 778/13.10.
- Conecte el cable de conexión a tierra al tornillo de conexión a tierra que se encuentra dentro de la caja. (Consulte la Fig. 8).
- Vuelva a fijar la cubierta de la caja y cerciórese de que el tubo o el cable esté asegurado en el conector de alivio de tensión.

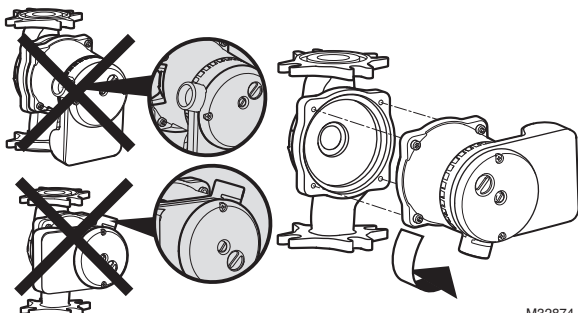


Fig. 7. Cambio de la posición del conducto en la bomba.

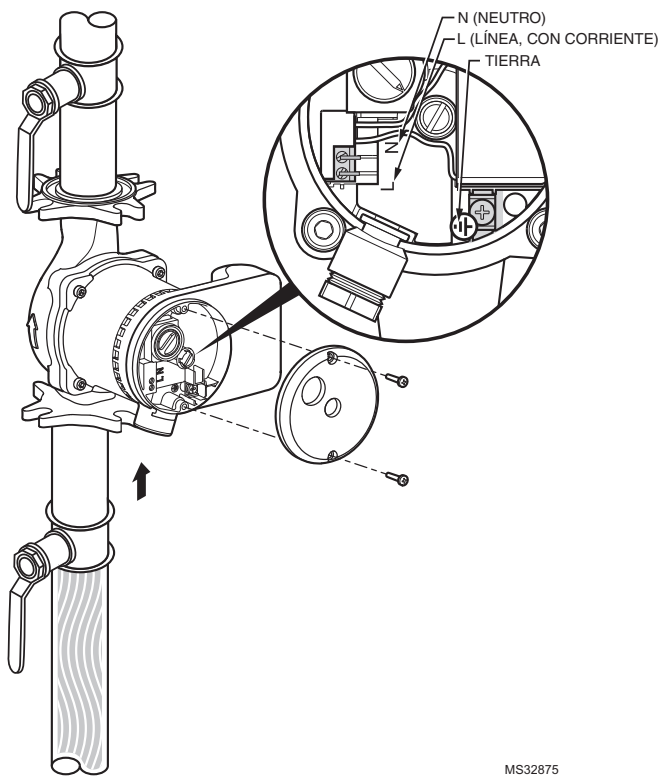


Fig. 8. Cableado de la bomba del circulador.

FUNCIONAMIENTO DE LA BOMBA

⚠ ADVERTENCIA

Daños a la bomba.
No encienda la bomba hasta que se haya llenado con agua y se haya purgado el aire del sistema.

7. Encendido de la bomba

- No encienda la bomba hasta que se haya llenado con agua y se haya purgado el aire del sistema.

- Abra las válvulas de servicio de ambos lados de la bomba para llenar con agua el sistema. Revise si hay fugas.
- Gire el tornillo del purgador ubicado en el centro de la carcasa en sentido antihorario hasta escuchar que se libera el aire del sistema. Colocar un paño debajo de los orificios de ventilación contribuirá a recoger el agua.
- Ponga en funcionamiento la bomba con el purgador abierto. Goteará agua desde los orificios del purgador. Luego, cuando se haya purgado todo el aire, cierre el tornillo del purgador enroscándolo en sentido horario hasta que quede ajustado en su lugar.

⚠ ADVERTENCIA

Riesgo de escaldadura/quemadura.
Según la temperatura del agua y la presión del sistema, puede escaparse vapor o líquido caliente si el tornillo del purgador se afloja por completo. Según la temperatura del agua y el tiempo que estuvo en funcionamiento la bomba, esta puede calentarse mucho.

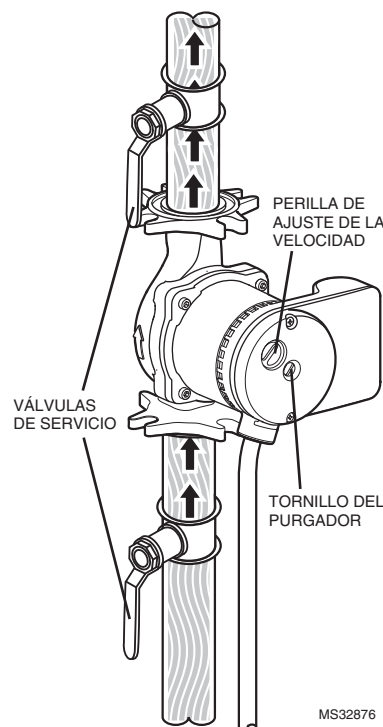


Fig. 9. Purgue el circulador aflojando el tornillo del purgador.

8. Selección de la velocidad

- Gire la perilla de ajuste de la velocidad en sentido horario para aumentar la velocidad (consulte la Fig. 9).
- Consulte las Fig. 2-4 en la página 12 para ver las curvas de flujo de cada bomba en las tres velocidades diferentes.
- Seleccione una velocidad para lograr el flujo adecuado necesario para el correcto funcionamiento del sistema.

REEMPLAZO DE LA BOMBA

Utilice esta herramienta de referencia cruzada para satisfacer sus necesidades de instalación.

Tabla 4. Referencia cruzada para el reemplazo de la bomba

Honeywell			Grundfos		Taco		Bell & Gossett	Armstrong	Wilo	
Modelo	Longitud de la bomba	Velocidad	Velocidad única	3 velocidades	Velocidad única	3 velocidades			Velocidad única	3 velocidades
PC3F1558IUFO0	6.5 in	Alta	UP-42F UP-42F-FC	UPS15-58 Alta UPS15-58-FC Alta	005F 007F 008F 008F-IFC	00R Alta 00R Media	NRF-22 LR-20WR	Astro 30 Astro 30-3 Astro 50-3 Astro 230C1	Star 16	Star S16 Alta
		Media	UP15-42FC	UPS15-58 Baja UPS15-58-FC Baja	005F-IFC 006F 006F-IFC 007F-IFC	00R Baja	NRF9F/LW NRF-25 Media			Star S16 Media
		Baja	UP15-18F UP15-18F-FC							
PC3F2699IUFO0	6.5 in	Alta	UP26-96F UP26-96F-FC UP26-116F UP26-116F-FC	UPS26-99 Alta UPS26-99-FC Alta	0011F 0011F-IFC 0013F 0013F-IFC		NRF-36 Media NRF-45 Media H-41	E7 Astro 50 Astro 50-3	Star 30F Star 32F	S21 Alta
		Media	UP26-64F UP26-99FC	UPS26-99 Baja UPS26-99-FC Baja	0014F 0014F-IFC				Star 17 FX	S21 Media
		Baja					NRF-33			Star S21 Baja
PC3F4344IUFO0	8.5 in	Alta	UP43-44F UP43-44F-FC	UPS43-44 Alta UPS43-44-FC Alta			HV H-32	E16		
		Media		UPS43-44 Media UPS43-44-FC Media	0010F 0012F-IFC	0010 Media	NRF-33	H32		
		Baja		UPS43-44 Baja UPS43-44-FC Baja	0010F-IFC	0010 Baja				

La información incluida en esta tabla se basa en información disponible al público en general en la fecha de esta publicación.

Honeywell no es responsable si hubiera información incorrecta.

Si el modelo de referencia cruzada utiliza una válvula de retención de flujo, entonces utilice también una válvula de retención de flujo en el modelo de Honeywell.

LOCALIZACIÓN Y SOLUCIÓN DE PROBLEMAS

Falla	Causa	Acción
La bomba no funciona	No hay voltaje de funcionamiento.	Verifique el sistema eléctrico.
	El rotor/eje se atascó.	<ul style="list-style-type: none"> Aleje la bomba del suministro eléctrico. Quite el tornillo del purgador (consulte la Fig. 8). Gire el eje en sentido horario con un destornillador pequeño. Enrosque el tornillo del purgador. Encienda la bomba.
Ruidos fuertes [> 43 dB(A)]	Aire en la bomba.	Purgue la bomba.
	El flujo de la bomba es muy alto.	Reduzca la velocidad de la bomba con la perilla o el botón.
	Hay cavitación debido a insuficiente presión de suministro.	<ul style="list-style-type: none"> Verifique la presión de funcionamiento del sistema. Verifique que la entrada del circulador se encuentre cerca del tanque de expansión. Reubique si fuese necesario.

Automation and Control Solutions

Honeywell International Inc.
1985 Douglas Drive North
Golden Valley, MN 55422
customer.honeywell.com

® U.S. Registered Trademark
© 2012 Honeywell International Inc.
62-0383EFS—05 M.S. Rev. 03-12
Printed in United States

® Marque de commerce déposée aux États-Unis
© 2012 Honeywell International Inc.
Tous droits réservés
62-0383EFS—05 M.S. Rev. 03-12
Imprimé aux États-Unis

® Marca Registrada en los Estados Unidos
© 2012 Honeywell International Inc. todos
Los Derechos Reservados
62-0383EFS—05 M.S. Rev. 03-12
Impreso en Estados Unidos

Honeywell